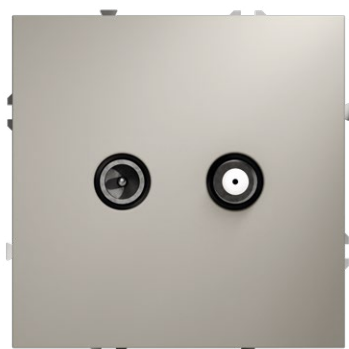


РОЗЕТКА ТЕЛЕВИЗИОННАЯ ВСТРАИВАЕМАЯ ОКОНЕЧНАЯ TV+SAT

VOLTUM

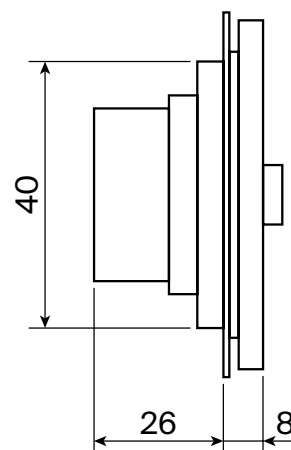
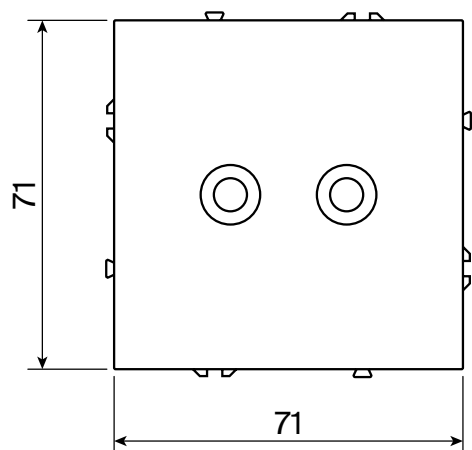
Паспорт изделия	Артикул	Серия
	VLS0604**	S70
	** – см. таблицу в графе «Цвет»	+

Изображение изделия



Назначение	Комплектация	Монтаж и габариты
<p>Розетка телевизионная оконечная TV+SAT не предусмотрена для подключения проходных систем.</p> <p>Использовать исключительно как единственную розетку на пути телевизионного провода.</p> <p>Оборудование работает в диапазоне требуемых частот для TV+SAT сигналов (см. «Технические характеристики»).</p> <p>Только внутри помещений, где нет повышенных показателей влажности и запыленности.</p>	<ul style="list-style-type: none"> – Металлический суппорт – Механизм – Внешняя накладка – Упаковка для защиты от механических повреждений, пыли и влаги во время транспортировки. 	<p>Розетка совместима со стандартными подрозетниками глубиной от 45 мм.</p> <p>В углах суппорта предусмотрены отверстия для монтажа в деревянные конструктивные материалы (мебель).</p>

Габаритный чертеж

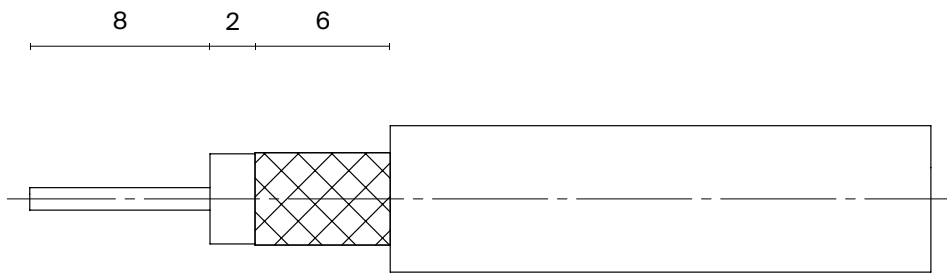


Технические характеристики

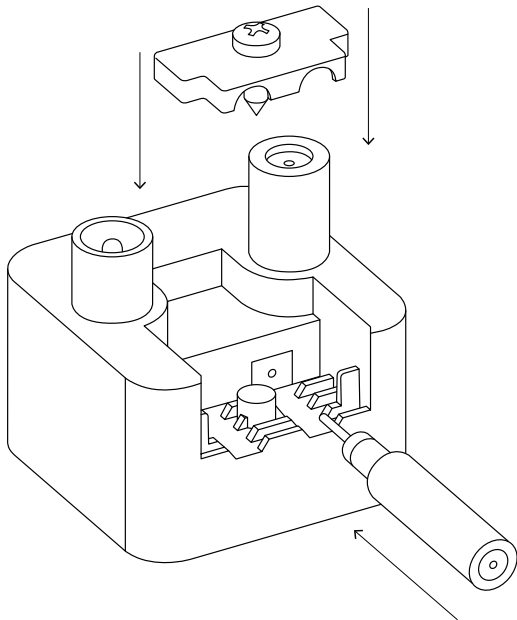
Артикул	VLS0604**
Цвет (**)	01 – белый глянцевый, 02 – белый матовый, 03 – кашемир, 04 – шёлк, 05 – сталь, 06 – титан, 07 – графит 08 - черный матовый
Материал внешней накладки	Пластик
Тип монтажа	Скрытый
Подключаемый провод	RG 6 SAT 50 SAT 703 DG 113
Степень защиты IP	IP30
Габариты изделия (ШxВxГ)	71 x 71 x 34 мм
Вид фиксации внешней накладки	Easy click
Вид применяемого подрозетника	Стандартный, глубиной от 45 мм
Вид клемм подключаемого провода	Самозажимной
Особенности суппорта	Металлический, для многостового монтажа, по периметру соединения вида «ласточкин хвост». В углах суппорта отверстия для крепления в фасадную часть МДФ/ЛДСП
Срок службы механизма	См. «Гарантийные обязательства»
Материал контактов	Бронзовые и латунные контакты выполненные по международным стандартам, выдерживают повышенные нагрузки, защищены от окисления
Рамка	Приобретается отдельно
Виды подключаемых сигналов	TV/SAT
Рабочая частота, TV	5-862 МГц
Рабочая частота, SAT	950-2400 МГц
Входное и выходное сопротивление	75 Ом
Тип розетки	Оконечная
Электрическая схема подключения	См. «Схема подключения»
Рабочая температура	От 0 °С до 60 °С
Вес нетто	108 г
Климатическое исполнение	УХЛ4

Схема подключения

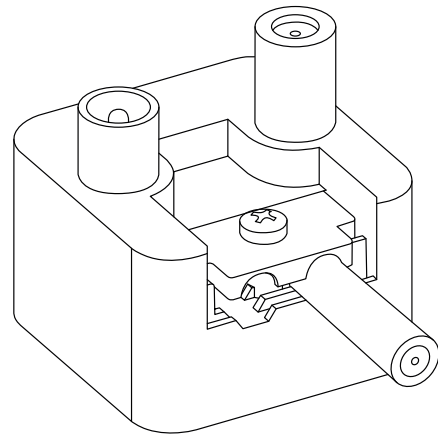
①



②



③



Маркировка

Для монтажа требуется подтвержденная квалификация. К подключению изделия допускаются электрики, имеющие III группу по электробезопасности для работ в электроустановках до 1000 В с действующим удостоверением.

На корпусе изделий нанесена маркировка для подключения силовых проводов. Допускается применять кабели следующих марок (примеры):

- RG 6
- SAT 50
- SAT 703
- DG 113

Правила и условия эксплуатации

Монтаж и замену допустимо производить квалифицированным специалистом согласно ПУЭ только при отключенном электропитании сети.

Перед работами необходимо убедиться в отсутствии напряжения на месте работ с помощью исправного указателя.

При закреплении розетки в коробке нужно следить за тем, чтобы провода не попадали под распорные лапки.

Винты для крепления лапок следует заворачивать поочередно и равномерно. Запрещаются монтаж и эксплуатация изделия при обнаружении трещин или сколов в основании или на лицевой части накладки.

Запрещается подключение изделия к неисправной электропроводке.

Хранение и транспортировка	Правила и условия утилизации	Гарантийные обязательства
<p>Транспортировка изделия допускается в заводской упаковке изготовителя любым видом транспорта, обеспечивающим сохранность упакованной продукции от механических повреждений, загрязнений и влаги.</p> <p>Хранение изделия допускается лишь в упаковке изготовителя, в помещениях с естественной вентиляцией при температуре окружающей среды от -5 до +50 °С.</p>	<p>По окончании срока эксплуатации изделие подлежит отдельной утилизации.</p> <p>Не выбрасывайте устройство вместе с бытовыми неотсортированными отходами!</p> <p>Рекомендована отправка на утилизацию. Информацию о ближайшем пункте утилизации можно получить в местных уполномоченных органах.</p>	<p>С момента продажи изделия действуют гарантийные обязательства в течение 24 месяцев.</p> <p>В каких случаях покупатель лишается права на гарантийное обслуживание:</p> <ul style="list-style-type: none"> – Несоблюдение правил транспортировки, хранения, установки и эксплуатации; – Наличие механических повреждений на корпусе изделия в результате удара или падения; – Наличие жидкости (окисления) внутри механизма. <p>В случае обнаружения скрытых дефектов (заводского брака) покупатель должен обратиться в розничную сеть, продавшую изделие</p>
Сертификация	Дата изготовления	Импортер и изготовитель
<p>Соответствует Требованиям ТР ТС 004/2011 «О безопасности низковольтного оборудования»</p>	<p>Год и месяц изготовления указаны на задней части индивидуальной упаковки</p>	<p>Импортер/Уполномоченное лицо, принимающее претензии по качеству продукции:</p> <p>НАО "ВОЛЬТУМ" 117485, Россия, г. Москва, вн.тер.г. муниципальный округ Коньково, ул. Обручева, д. 30/1, стр. 1, info@voltum.ru</p> <p>Изготовитель:</p> <p>«Майтони ГмБХ», 48161, Германия, Мюнстер, Фельдстиге 98</p>
+		
<p>Штамп торгующей организации _____</p>		<p>Штамп магазина _____</p>
<p>Дата продажи _____</p>		